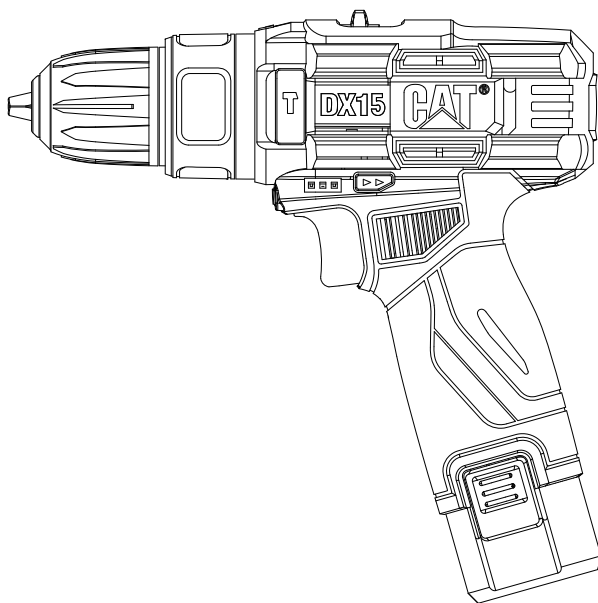


# CAT<sup>®</sup>

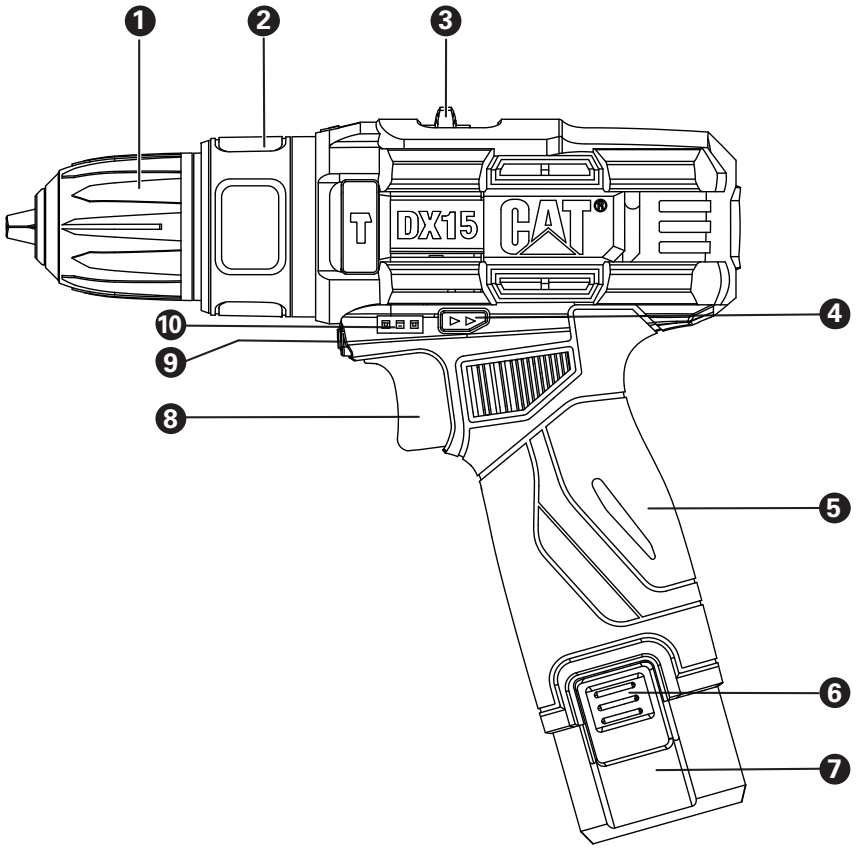


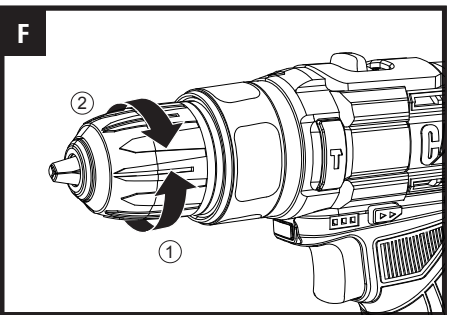
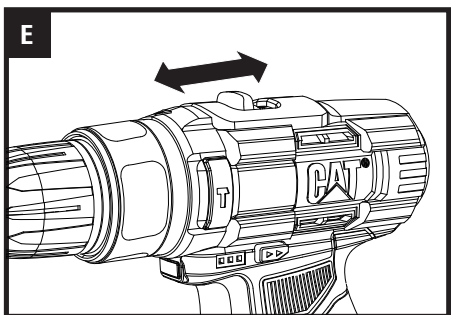
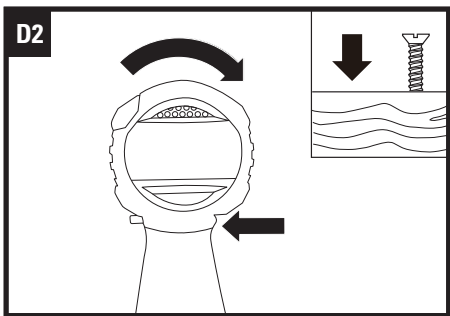
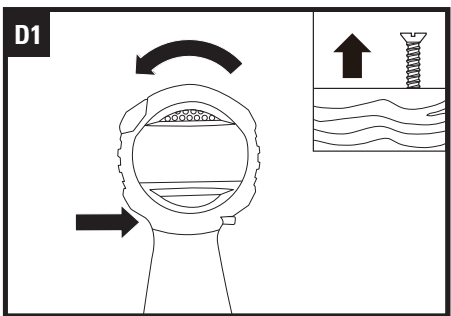
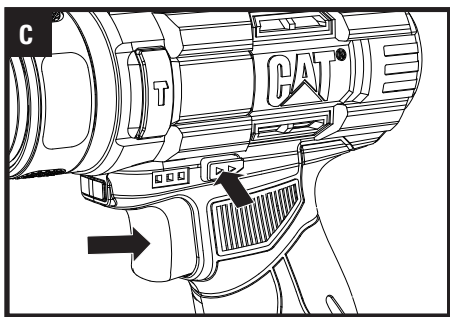
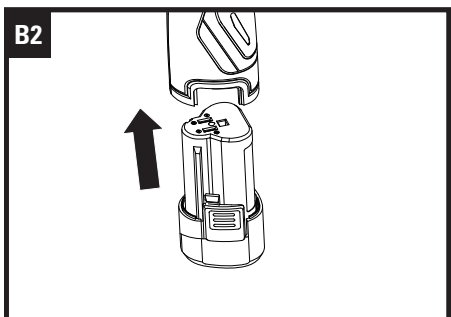
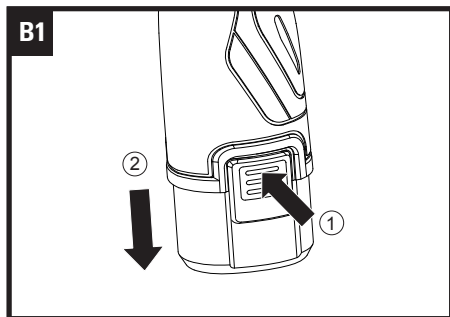
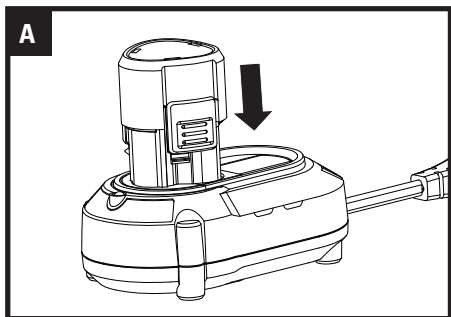
12V

## DX15 DX15.1 DX15B

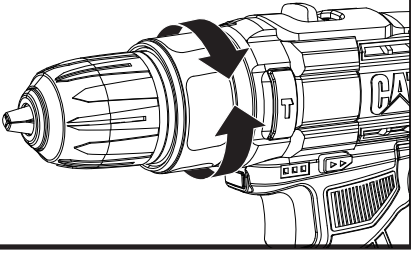


EN	Cordless hammer drill	PL	Bezprzewodowa wiertarka udarowa
DE	Akku-Schlagbohrer	BG	Акумулаторна бормашина с ударно действие
FR	Perceuse à percussion sans fil	HU	Akkumulátoros fúrókalapács
IT	Trapano a percussione a batteria	RO	Ciocan de găurit cu acumulator
ES	Taladro percutor sin cables	CZ	Akumulátorové vrtací kladivo
NL	Accukloppoormachine	SK	Akumulátorové vrtacie kladivo
PT	Martelo perfurador sem fios	SL	Brezžični udarni vrtalnik
SV	Sladdlös hammarborr	TR	Akülü darbeleri matkap
FIN	Langaton vasarapora	AR	مثقاب المطرقة العاملة بالبطارية
NOR	Batteridrevet slagdrill		
DK	Ledningsfri slagboremaskine		





G



# ОРИГИНАЛНИ ИНСТРУКЦИИ БЕЗОПАСНОСТ НА ПРОДУКТА ОБЩИ ПРЕДУПРЕЖДЕНИЯ ЗА БЕЗОПАСНОСТ ЗА ЕЛЕКТРОИНСТРУМЕНТИ

**⚠ ПРЕДУПРЕЖДЕНИЕ** Прочетете всички предупреждения за безопасност, инструкции, илюстрации и спецификации, предоставени с този електроинструмент. Неспазването на всички посочени инструкции може да доведе до токов удар, пожар и/или сериозно нараняване.

**Запазете всички предупреждения и инструкции за бъдеща справка.** Терминът „електроинструмент“ в предупрежденията се отнася за вашите електроинструменти, захранвани от мрежата (с кабел) или за електроинструментите, работещи с батерия (без кабел).

- 1) **Безопасност на работното място**
  - a) **Поддържайте работното място чисто и добре осветено.** Разхвърляните или тъмни места предизвикват инциденти.
  - b) **Не работете с електроинструменти в експлозивни атмосфери, като например при наличие на запалими течности, газове или прах.** Електроинструментите произвеждат искри, които могат да запалят прах или изпарения.
  - c) **Децата и наблюдателите трябва да стоят настрана, докато работите с електроинструмента.** Разсейването може да доведе до загуба на контрол.
- 2) **Електрическа безопасност**
  - a) **Щепселите на електроинструментите трябва да съответстват на контактите. Никога не модифицирайте щепсела по никакъв начин. Не използвайте никакви адаптерни щепсели със заземени електроинструменти. Немодифицираните щепсели и подходящите контакти ще намалят риска от токов удар.**
  - b) **Избягвайте контакт на тялото със заземени повърхности, като тръби, радиатори, кухненски печки и хладилници.** Съществува повишен риск от токов удар, ако тялото ви бъде заземено.
  - c) **Не излагайте електроинструментите на дъжд или влажни условия.** Водата, навлизаща в електроинструмента, ще увеличи риска от токов удар.
  - d) **Не повреждайте кабела. Никога не използвайте кабела, за да носите, дърпате или изключвате електроинструмента. Дръжте кабела далеч от топлина, масло, остри ръбове или движещи се части.** Повредените или заплетени кабели повишават риска от токов

- удар.
- e) **Когато работите с електроинструмент на открито, използвайте удължителен кабел, подходящ за употреба на открито.** Употребата на кабел, подходящ за употреба на открито, намалява риска от токов удар.
  - f) **Ако е наложително да работите с електроинструмента във влажно място, използвайте защитено захранване с дефектнотокова защита (ДТЗ).** Използването на ДТЗ намалява риска от токов удар.
- 3) **Лична безопасност**
    - a) **Бъдете нащрек, внимавайте какво правите и използвайте здравия си разум, когато работите с електроинструмент. Не използвайте електроинструмент, когато сте изморени или под влияние на наркотици, алкохол или лекарства.** Момент невнимание при работа с електроинструмент може да доведе до сериозни наранявания.
    - b) **Използвайте лични предпазни средства. Винаги носете защитни очила.** Предпазните средства като прахова маска, предпазни обувки против пързляне, каска или антифони, използвани за подходящите условия, ще намалят нараняванията.
    - c) **Предотвратяване на неволно стартиране.** Уверете се, че превключателят е в позиция изкл. (off), преди свързване към източник на захранване и/или батериен пакет, вземане или носене на инструментата. Носенето на електроинструменти с пръст върху превключателя или енергизирането им при натиснат превключател може да доведе до злополуки.
    - d) **Отстранете всеки регулиращ ключ или гаечен ключ преди да включите инструментата.** Гаечен ключ или друг ключ, прикрепен към въртяща се част на електроинструмента, може да доведе до наранявания.
    - e) **Не дръжте инструментата твърде далече. Непрекъснато спазвайте подходящо положение и баланс.** Това спомага за по-доброто управление на електроинструмента в непредвидени ситуации.
    - f) **Носете подходящо облекло. Не носете широки дрехи или бижута. Дръжте косата и дрехите си далеч от движещите се части.** Широките дрехи, бижута или дългата коса могат да бъдат захванати от движещите се части.
    - g) **Ако са осигурени устройства за свързване на уреди за извличане и събиране на прах, уверете се, че те са свързани и се използват правилно.** Използването на прахоуловители може да намали опасностите, свързани с праха.
    - h) **Не позволявайте познаването, придобито от честата употреба на инструменти, да ви позволи да изгубите бдителността си и да игнорирате принципите за безопасност на инструментите.** Небрежно действие може да причини тежки наранявания в рамките на части от секундата.

- 4) Използване и грижа за електронинструмента**
- a) Не претоварвайте електронинструмента. Използвайте правилния електронинструмент за вашите нужди.** *Правилният електронинструмент ще свърши работата по-добре и по-безопасно при скоростта, за която е проектиран.*
- b) Не използвайте електронинструмента, ако преключвателят не го включва и изключва.** *Всеки електронинструмент, който не може да се управлява с преключвателя, е опасен и трябва да бъде ремонтиран.*
- c) Изключете щепсела от източника на захранване и / или извадете батерийния пакет, ако се разглобява, от електронинструмента, преди да направите каквито и да е настройки, да смените аксесоарите или да съхранявате електронинструментите.** *Подобни превантивни предпазни мерки намаляват риска от включване на електронинструмента по невнимание.*
- d) Съхранявайте електронинструментите на място, недостъпно за деца, и не позволявайте на лица, които не са запознати с електронинструмента или с тези инструкции, да работят с електронинструмента.** *Електронинструментите са опасни в ръцете на необучени потребители.*
- e) Грижете се за електронинструментите и аксесоарите. Проверявайте за неправилно подравняване или свързване на движещите се части, счупване на части и всякакви други състояния, които могат да повлияят на работата на електронинструмента. При повреда, ремонтирайте инструмента преди употреба.** *Много злополуки са причинени от лошо поддържани електронинструменти.*
- f) Поддържайте режещите инструменти остри и чисти.** *Правилно поддържаните режещи инструменти с остри режещи ръбове е по-малко вероятно да засечат при работа и са по-лесни за управление.*
- g) Използвайте електронинструментите, аксесоарите и резците според настоящите инструкции, като отчитате условията на работа и работата, която ще се извършва.** *Употребата на електронинструмента за операции, различни от тези, за които е предназначен, може да доведе до опасни ситуации.*
- h) Пазете дръжките и захващащите повърхности сухи, чисти и без следи от масло и смазка.** *Хлъзгавите дръжки и захващащи повърхности не позволяват безопасна работа и контрол на инструмента при неочаквани ситуации.*
- 5) Използване и грижа за батерията**
- a) Зареждайте само със зарядното устройство, посочено от производителя.** *Зарядно устройство, което е подходящо за един вид батерийен пакет, може да създаде риск от пожар, когато се използва с друг батерийен пакет.*
- b) Използвайте електронинструментите само**

- с батерийния пакет, проектиран за тях.** *Употребата на всякакви други батерийни пакети може да създаде риск от нараняване и огън.*
- c) Когато батерийният пакет не се използва, го съхранявайте далече от други метални предмети, като кламери, монети, ключове, гвоздеи, отвертки или други малки метални предмети, които биха могли да направят връзка между двете клеми.** *Свързването на клемите на батерията може да предизвика експлозия или пожар.*
- d) При неправилна експлоатация е възможно от батерията да изтече течност; избягвайте контакт.** *Ако случайно възникне контакт, изплакнете с вода. Ако течността влезе в досег с очите, потърсете допълнителна медицинска помощ. Течността, изтекла от батерията, може да причини дразнене или изгаряния.*
- e) Не използвайте батерийен пакет или инструмент, който е повреден или модифициран.** *Повредените или модифицирани батерии могат да проявят непредвидимо поведение, което да доведе до пожар, експлозия или риск от нараняване.*
- f) Не излагайте батерийния пакет или инструмент на огън или прекомерна температура.** *Излагането на огън или температура над 130 °C може да причини експлозия.*
- g) Следвайте всички инструкции за зареждане и не зареждайте батерията или инструмента извън температурния диапазон, посочен в инструкциите.** *Неправилното зареждане или зареждане при температури извън посочения диапазон може да повреди батерията и да увеличи риска от пожар.*
- 6) Обслужване**
- a) Вашят електронинструмент трябва да се обслужва от квалифицирано лице, което използва само оригинални резервни части.** *Това ще гарантира запазването на безопасността на електронинструмента.*
- b) Никога не обслужвайте повредени батерийни пакети.** *Обслужването на батерийните пакети трябва да се извършва само от производителя или оторизирани доставчици на услуги.*

## ПРЕДУПРЕЖДЕНИЯ ЗА БЕЗОПАСНОСТ ПРИ ПРОБИВАНЕ

- 1) Инструкции за безопасност за всички операции**
- a) Носете антифони, докато извършвате ударно пробиване.** *Излагането на шум може да доведе до загуба на слуха.*
- b) Дръжте електронинструмента само за изолираната повърхност за захващане, когато извършвате операция, при която режещият аксесоар може да влезе в досег със скрито окабеляване.** *Аксесоарът за рязане или крепежните елементи, влизачи в досег с проводник под напрежение,*

ще оставят откритите метални части на електроинструмента под напрежение и могат да причинят ток от удар на оператора.

- 2) **Инструкции за безопасност при използване на дълги свредла**
- a) **Никога не работете с по-висока скорост от максималната скорост на свредлото.** При по-високи скорости свредлото може да се огъне, ако се остави да се върти свободно, без да влиза в досег с детайла, което води до нараняване.
  - b) **Винаги започвайте да пробивате с ниска скорост, когато върхът на свредлото е в досег с детайла.** При по-високи скорости свредлото може да се огъне, ако се остави да се върти свободно, без да влиза в досег с детайла, което води до нараняване.
  - c) **Прилагайте налягане само по права линия на свредлото и не прилагайте прекомерно налягане.** Свредлата могат да се огъват, причинявайки счупване или загуба на контрол, което води до нараняване.

## ПРЕДУПРЕЖДЕНИЯ ЗА БЕЗОПАСНОСТ ЗА БАТЕРИЙНИЯ ПАКЕТ

- a) **Не демонтирайте, не отваряйте и не разкъсвайте батерийния пакет.**
- b) **Не съхранявайте батерийния пакет на късо.** Не съхранявайте батерийните пакети небрежно в кутия или чекмедже, където могат да се свържат накъсо помежду си или да се свържат накъсо с проводими материали. Когато батерийният пакет не се използва, го съхранявайте далеч от други метални предмети, като кламери, монети, ключове, пирони, винтове или други малки метални предмети, които могат да направят връзка между двете клемми. Съхраняването на клемите на батерията може да предизвика експлозия или пожар.
- c) **Не излагайте батерийния пакет на топлина или огън.** Избягвайте съхранение под пряка слънчева светлина.
- d) **Не излагайте батерийния пакет на механични удари.**
- e) **В случай на протичане на батерията, не позволявайте течността да влезе в контакт с кожата или очите.** Ако това се случи, изплакнете засегнатата област обилно с вода и потърсете медицинска помощ.
- f) **Пазете батерийния пакет чист и сух.**
- g) **Ако клемите на батерийния пакет бъдат замърсени, ги почистете с чиста суха кърпа.**
- h) **Батерийният пакет трябва да бъде зареден преди употреба.** Винаги правете справка с тази инструкция и прилагайте правилната процедура за зареждане.
- i) **Не зареждайте батерийния пакет, когато няма да се използва.**
- j) **След продължителни периоди на съхранение може да се наложи да заредите и разреждате батерийния пакет няколко пъти, за да постигнете оптимални резултати.**

- k) **Зареждайте само със зарядното устройство, посочено от Cat<sup>®</sup>.** Не използвайте зарядно, различно от предоставеното за употреба с оборудването.
- l) **Не използвайте батерийния пакет, който не е проектиран за използване с оборудването.**
- m) **Съхранявайте батерийния пакет далеч от достъпа на деца.**
- n) **Запазете оригиналната литература за продукта за бъдещи справки.**
- o) **Извадете батерията от оборудването, когато не го използвате.**
- p) **Изхвърляйте според изискванията.**
- q) **Не смесвайте батерии от различни производители, капацитет, размер или вид в едно и също устройство.**
- r) **Дръжте батерията далеч от микровълни и високо налягане.**

## СИМВОЛИ



За да се намали риска от нараняване, потребителят трябва да прочете ръководството с инструкции



Предупреждение



Носете антифони



Носете защитни очила



Носете прахова маска



Li-Ion



Литиево-йонна батерия Този продукт е маркиран със символ, означаващ „разделно събиране“ за всички батерийни пакети и батерии. Той ще бъде рециклиран или разглобен, за да се намали въздействието върху околната среда. Батерийните пакети могат да бъдат опасни за околната среда и за човешкото здраве, тъй като те съдържат опасни вещества



Не изгаряйте



Батериите могат да попаднат в кръговрата на водата, ако бъдат изхвърлени неправилно, което може да бъде опасно за екосистемата. Не изхвърляйте отработени батерии като несортиран битов отпадък.



Излезлите от употреба електрически продукти не бива да бъдат изхвърляни заедно с битовите отпадъци. Моля, използвайте рециклиращи съоръжения там, където има такива. Информация за рециклирането можете да получите от местните власти или от съответния търговец на дребно.

# СПИСЪК НА КОМПОНЕНТИТЕ

1. БЕЗКЛЮЧОВ ПАТРОННИК
2. ПРЪСТЕН ЗА РЕГУЛИРАНЕ НА ВЪРТЯЩИЯ МОМЕНТ
3. ДВУСКОРОСТНО УПРАВЛЕНИЕ НА ПРЕДАВКИТЕ
4. УПРАВЛЕНИЕ НА ВЪРТЕНЕТО НАПРЕД/НАЗАД
5. РЪКОХВАТКА С МЕК ЗАХВАТ
6. БУТОН ЗА ОСВОБОЖДАВАНЕ НА БАТЕРИЙНИЯ ПАКЕТ*
7. БАТЕРИЕН ПАКЕТ*
8. БУТОН ВКЛ./ИЗКЛ.
9. LED СВЕТЛИНА
10. ИНДИКАТОР ЗА КАПАЦИТЕТ НА БАТЕРИЯТА

\* Не всички илюстрирани или описани аксесоари са включени в стандартния комплект.

## ТЕХНИЧЕСКИ ДАННИ

Типово обозначение DX15 DX15.1 DX15B (15 - обозначение за машини, представляващи винтоверти)

		DX15	DX15.1	DX15B
Напрежение		12V ---		
Скорост на празен ход		0-400/0-1500/min		
Честота на ударите		0-5800/0-22500bpm		
Макс. въртящ момент		30N.m		
Капацитет на патронника		10mm		
Брой положения на превключвателя		21+1+1		
Макс. капацитет на пробиване	Стомана	8mm		
	Дърво	20mm		
	Бетон	8mm		
Капацитет на батерията (DXB26)		2.0 Ah		/
Вход за зарядно устройство (DXC26)		100-240V ~ 50/60Hz		/
Изход на зарядното устройство (DXC26)		13V --- 1.5 A		/
Клас на защита на зарядното устройство		□/II		/
Тегло на машината		1.07kg		0.9kg

## ИНФОРМАЦИЯ ЗА ШУМА

Претеглено звуково налягане	$L_{pA}$ : 76 dB (A)
$K_{pA}$ =	5 dB(A)
Претеглена звукова мощност	$L_{wA}$ : 87 dB (A)
$K_{wA}$ =	5 dB(A)

**Носете антифони.**

## ИНФОРМАЦИЯ ЗА ВИБРАЦИИТЕ

Обща стойност на вибрациите (триаксиална векторна сума), определена според БДС EN 62841:	
Ударно пробиване в бетон	Стойност на вибрационните емисии: $a_{h,10} = 3.123 \text{ m/s}^2$
	Неопределеност $K = 1.5 \text{ m/s}^2$
Пробиване в метал	Стойност на вибрационните емисии: $a_{h,D} = 1.029 \text{ m/s}^2$
	Неопределеност $K = 1.5 \text{ m/s}^2$

Декларираната обща стойност на вибрациите и декларираната стойност на емисиите на шум са измерени в съответствие със стандартен метод за измерване и могат да бъдат използвани за сравняване на един инструмент с друг.

Декларираната обща стойност на вибрациите и декларираната емисия на шум може да се използва и за предварителна оценка на експозицията.



**⚠ ПРЕДУПРЕЖДЕНИЕ:** Стойността на емисиите на вибрации и шум при реално използване на електронинструмента може да се различава от декларираната стойност в зависимост от начините, по които инструментът се използва, в зависимост от детайла, който се обработва, и в зависимост от следните примери и други варианти за начина на използване на инструмента:  
 Как се използва инструментът и материалите, които се режат или пробиват.  
 Добро състояние и правилна поддръжка на инструмента.  
 Използване на правилните аксесоари за инструмента и поддържането му остър и в добро състояние.  
 Степенат захват на ръкохватките и използване на противовибрационни и противошумови аксесоари. Употреба на инструмента според дизайна му и тези инструкции.

**Този инструмент може да предизвика синдром на вибрация „ръка-рамо“, ако употребата му не се управлява адекватно.**

**⚠ ПРЕДУПРЕЖДЕНИЕ:** За да бъде точна, оценката на нивото на експозиция в реалните условия на употреба трябва също да вземе предвид всички части от работния цикъл, като например времето, през което инструментът е изключен и когато работи на празен ход без реално да извършва работа. Това може значително да намали нивото на експозиция през общия работен период.  
 Как да намалите риска от експозиция на вибрации и шум. Винаги използвайте остри длетата, саредла и ножове. Гржете се за инструмента според тези инструкции и го поддържайте смазан (където е приложимо). Ако инструментът ще се използва редовно, инвестирайте в противовибрационни и противошумови аксесоари. Планирайте работния си график, за да разпределите употребата на високовибрационни инструменти в няколко отделни дни.

## АКСЕСОАРИ

	DX15	DX15.1	DX15B
Батериен пакет (DXB26)	1	2	/
Зарядно устройство (DXC26)	1	1	/

Препоръчваме ви да закупвате вашите аксесоари от същия магазин, от който сте закупили инструмента. Направете справка с опаковката за аксесоари за повече подробности. Персоналът в магазина може да ви съдейства и да ви предложи съвет.

## РАБОТНИ ИНСТРУКЦИИ

**ⓘ ЗАБЕЛЕЖКА:** Преди да използвате инструмента, прочетете внимателно инструкцията за употреба.

### ПРЕДНАЗНАЧЕНИЕ

Машината е предназначена за завиване и развиване на винтове, както и за пробиване в дърво, метал и пластмаса.

### ПРЕДИ ДА ЗАПОЧНЕТЕ РАБОТА

#### 1. ЗАРЕДЕТЕ БАТЕРИЙНИЯ ПАКЕТ (ВЖ. ФИГ. А)

### СГЛОБЯВАНЕ

#### 1. ЗА ИЗВАЖДАНЕ ИЛИ ИНСТАЛИРАНЕ НА АКУМУЛАТОРНИЯ БЛОК (ВЖ. ФИГ. В1, В2)

Натиснете бутоната за освобождаване на акумулаторния блок, за да го освободите и да го плъзнете извън инструмента. След презареждане го плъзнете обратно в инструмента. Простото натискане и лекият натиск ще бъдат достатъчни.

### РАБОТА

#### 1. ПРЕВКЛЮЧАТЕЛ ЗА ВКЛЮЧВАНЕ/ИЗКЛЮЧВАНЕ (ВЖ. ФИГ. С)

Натиснете регулатора за въртене напред/назад в ляво или дясно положение. Натиснете превключателя за включване/изключване, за да стартирате, и го отпуснете, за да спрете пробиването. Превключателят за включване/изключване е снабден със спирачна функция, която спира патронника незабавно, когато бързо освободите превключателя.

Освен това той е превключател с променлива скорост, който осигурява по-висока скорост и въртящ момент при увеличаване на натиска върху спусъка. Скоростта се контролира от степента на натискане на спусъка на

превключателя.

**⚠ Предупреждение: Не работете продължително време на ниска скорост, защото ще се отделя излишна вътрешна топлина.**

**⚠ ПРЕДУПРЕЖДЕНИЕ: Когато възникне претоварване, незабавно освободете превключателя за включване/изключване, за да избегнете прегряване на двигателя.**

### 2. ЗАКЛЮЧВАНЕ НА ПРЕВКЛЮЧАТЕЛЯ

Спусъкът на превключателя може да бъде заключен в положение OFF (Изключено). Това спомага за намаляване на възможността за случайно стартиране, когато уредът не се използва. За да заключите спусъка на превключателя, поставете регулатора на въртенето в централно положение.

### 3. УПРАВЛЕНИЕ НА ВЪРТЕНЕТО НАПРЕД И НАЗАД (ВЖ. ФИГ. D1, D2)

Въртене напред: натиснете регулатора за въртене напред/назад наляво (свердлото сочи в страни от вас). Използва се за пробиване и завинтване. Обратно въртене: натиснете регулатора за въртене напред/назад надясно (свердлото сочи в страни от вас). Използва се за изваждане на винтове или освобождаване на заключен крайник за пробиване.

**⚠ ПРЕДУПРЕЖДЕНИЕ: Никога не променяйте посоката на въртене, когато инструментът се върти, изчакайте, докато спре.**

### 4. УПРАВЛЕНИЕ НА ДВУСКОРОСТНА ПРЕДАВКА (ВЖ. ФИГ. Е)

Бормашината е снабдена с двускоростно управление на предавките, предназначено за пробиване или

завдвигване при скорости LO (маркировката е 1) или HI (маркировката е 2). В горната част на бормашината е разположен плъзгащ се превключвател, с който се избира скорост LO или HI. Когато използвате бормашината в диапазона на скорост LO, скоростта ще се намали и бормашината ще има по-голяма мощност и въртящ момент. Когато използвате бормашината в диапазона на скорост HI, скоростта ще се увеличи и бормашината ще има по-малка мощност и въртящ момент.

### СКОРОСТ I

Ниска скорост: за завинтване на винтове или за работа с голям диаметър на пробиване

### СКОРОСТ II

Висока скорост: за работа с малък диаметър на пробиване

**⚠ ПРЕДУПРЕЖДЕНИЕ: За да предотвратите повреда на предавките, винаги изчаквайте патронникът да спре напълно, преди да промените посоката на въртене или управлението на двускоростната предавка.**


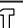
**⚠ ПРЕДУПРЕЖДЕНИЕ: Когато често се случва претоварване на високоскоростната предавка, превключете на ниска предавка, за да се избегне прегряване на двигателя.**

## 5. РЕГУЛИРАНЕ НА ПАТРОННИКА (ВИЖТЕ ФИГ. F)

За да отворите челюстите на патронника, завъртете предната част на патронника (посока ①). Поставете свредлото между челюстите на патронника и завъртете предната част в обратна посока. Уверете се, че свредлото е в центъра на челюстите на патронника. Накрая завъртете здраво предната секция на патронника в противоположни посоки (посока ②). Свредлото вече е застопорено в патронника

## 6. РЕГУЛИРАНЕ НА ВЪРТЯЩИЯ МОМЕНТ (ВЖ. ФИГ. G)

(Сила на завдвигване на винтовете на вашата винтоверт) Въртящият момент се регулира чрез завъртане на пръстена за регулиране на въртящия момент. Въртящият момент е по-голям, когато пръстенът за регулиране на въртящия момент е настроен на по-висока настройка. Въртящият момент е по-малък, когато пръстенът за регулиране на въртящия момент е настроен на по-ниска настройка. Направете настройката, както следва:

1 - 4	за завиване на малки винтове
5 - 9	за завиване на винтове в мек материал
10 - 14	за завиване на винтове в меки и твърди материали
15 - 20	за завиване на винтове в твърдо дърво
21	за завиване на по-големи винтове
	за ударно пробиване
	за пробиване в тухла и бетон

## 7. АВТОМАТИЧНО ЗАКЛЮЧВАНЕ НА ШПИНДЕЛА

Автоматичното заключване на шпиндела ви позволява да го използвате като обикновена отвертка. Можете да

направите допълнително завъртане, за да затегнете здраво винт, да разхлабите много стегнат винт или да продължите да работите, когато енергията на батерията е изчерпана. За целите на ръчната отвертка патронникът се заключва автоматично, когато инструментът е изключен.

## 8. ИЗПОЛЗВАНЕ НА СВЕТОДИОДНАТА СВЕТИЛНА

За да включите светлината, просто натиснете превключвателя за включване/изключване. Когато освободите превключвателя за включване/изключване, светлината ще бъде изключена. Светодиодното осветление увеличава видимостта - чудесно за тъмни или затворени помещения.

## 9. ИНДИКАТОР ЗА КАПАЦИТЕТА НА БАТЕРИЯТА

Вашият инструмент е оборудван с индикатор за капацитета на батерията. Натиснете превключвателя за включване/изключване наполовина или докрай, индикаторът за капацитета на батерията ще светне, за да покаже количеството останал заряд в батерията.

Уред за измерване на горивото	Капацитет
3 светлини	> 70%
2 светлини	40%-70%
1 светлина	< 40%

## 10. ПРОБИВАНЕ

Когато пробивате в твърда и гладка повърхност, използвайте център, за да маркирате желаното разположение на отвора. Това ще попречи на свредлото да се приплъзне от центъра, когато започне пробиването на отвора. Дръжте инструмента здраво и поставете върха на свредлото в точката, която ще се пробива. Натиснете пусковия ключ, за да включите инструмента. Движете свредлото в заготовката, като прилагате достатъчно натиск, за да продължи работата на свредлото. Не прилагайте сила и страничен натиск, за да удължите отвора. Ако желаете да активирате функцията за пробиване (за пробиване на метал, дърво или пластмаса), завъртете пръстена за регулиране на въртящия момент на позиция Свредло. Ако желаете да активирате функцията за ударно пробиване (за пробиване на тухла или бетон), завъртете пръстена за регулиране на въртящия момент на позиция Чук.

**⚠ ПРЕДУПРЕЖДЕНИЕ: За бетон и тухла винаги използвайте свредла от волфрамов карбид. Когато пробивате в метал, използвайте само свредла HSS в добро състояние. Винаги използвайте магнитен държач за свредла (не е включен), когато използвате къси накрайници за отвертка. Когато завивате винт, нанесете малко количество течен сапун или друго подобно към резбата на винта за по-лесно пробиване.**

## 11. ЗАЩИТА СРЕЩУ ПРЕТОВАРВАНЕ

При претоварване двигателят спира. Незабавно намалете натоварването на машината и оставете да се охлади за около 30 секунди при най-високата скорост на празен ход.

## 12. ТЕМПЕРАТУРНО ЗАВИСИМА ЗАЩИТА ОТ ПРЕТОВАРВАНЕ

При използване по предназначение електроинструментът не може да бъде подложен на претоварване. Когато натоварването е твърде голямо или допустимата температура на акумулатора от 75 °С е надвишена, електронното управление изключва електрическия инструмент, докато температурата отново не се окаже в оптималния температурен диапазон.

## 13. ЗАЩИТА СРЕЩУ СИЛНО РАЗРЕЖДАНЕ

Литиево-йонната батерия е защитена срещу силно разреждане чрез "Системата за защита от разреждане". Когато батерията е изтощена, машината се изключва чрез защитна верига: Поставеният инструмент вече не се върти.

## РЕШЕНИЕ НА ПРОБЛЕМА

### 1. ЗАЩО БОРМАШИНАТА НЕ СЕ ВКЛЮЧВА, КОГАТО НАТИСНЕТЕ ПРЕВКЛЮЧАТЕЛЯ?

Управлението на въртенето напред/назад, което се намира в горната част на спусъка, е разположено във функцията за заключване. Отключете регулатора за въртене напред/назад, като го поставите в желаната позиция за въртене. Натиснете спусъка и бормашината ще започне да се върти.

### 2. БОРМАШИНАТА СПИРА, ПРЕДИ ВИНТЪТ ДА Е НАПЪЛНО ЗАТЕГНАТ. ЗАЩО?

Проверете позицията на регулиращия пръстен за въртящия момент; можете да откриете регулиращия пръстен за въртящия момент между патронника и корпуса на винтоверта. Позиция 1 е най-ниският въртящ момент (сила за завиване на винт), а позиция 21 е най-високият въртящ се момент (сила за завиване на винт). Позиция 3 е за пробиване. Позиция 4 е за ударно пробиване. Регулирайте пръстена за въртящия момент на по-висока позиция за получаване на най-добър резултат.

### 3. ПРИЧИНИ ЗА РАЗЛИЧНОТО ВРЕМЕ ЗА РАБОТА НА АКУМУЛАТОРНИЯ БЛОК

Проблеми с времето за зареждане, ако не сте използвали акумулаторния блок продължително време, това ще намали работното време на акумулаторния блок. Това може да се коригира след няколко операции по зареждане и разреждане чрез зареждане и работа. Тежките условия на работа ще изразходват енергията на акумулаторния блок по-бързо, отколкото по-леките условия на работа. Не зареждайте акумулаторния блок при температура под 0 °С и над 40 °С, тъй като това ще се отрази на работата.

## ПОДДРЪЖКА

**Преди да пристъпите към каквото и да било регулиране, обслужване или поддръжка, първо извадете батерийния пакет от инструмента.**


Вашият електроинструмент не се нуждае от допълнително смазване или поддръжка. Вашият електроинструмент не съдържа никакви детайли, които да се обслужват от потребителя. Никога не използвайте вода или химически препарати за почистване на

електроинструмента. Почиствайте го със суха кърпа. Винаги съхранявайте вашия електроинструмент на сухо място. Поддържайте вентилационните отвори на двигателя чисти. Поддържайте всички бутони за управление чисти от прах. От време на време може да виждате искри през вентилационните отвори. Това е нормално и няма да повреди вашия електроинструмент.

## ЗА ИНСТРУМЕНТИ С БАТЕРИИ

Диапазонът на околната температура за употреба и съхранението на инструмента и батерията е 0 °С-45 °С. Препоръчителният температурен диапазон на околната среда за зареждащата система по време на зареждане е 0 °С-40 °С.

## ОПАЗВАНЕ НА ОКОЛНАТА СРЕДА

 Излезлите от употреба електрически продукти не бива да бъдат изхвърляни заедно с битовите отпадъци. Моля, рециклирайте, където съществуват съоръжения. Информация за рециклирането можете да получите от местните власти или от съответния търговец на дребно.

## ДЕКЛАРАЦИЯ ЗА СЪОТВЕТСТВИЕ

Ние,  
POSITEC Germany GmbH  
Postfach 32 02 16, 50796 Cologne, Germany

Декларираме, че продуктът  
Описание **Акумулаторен винтоверт**  
Тип **DX15 DX15.1 DX15B (15 - обозначение за машини, представляващи винтоверти)**  
Функция **Пробиване**

Отговаря на следните Директиви:  
**2006/42/EC, 2011/65/EU & (EU)2015/863, 2014/30/EU**

както и на стандартите:  
**EN 55014-1, EN 55014-2, EN 62841-1, EN 62841-2-1**

Лице, оторизирано да изготвя техническото досие,  
**Име: Marcel Filz**  
**Адрес: POSITEC Germany GmbH**  
**Postfach 32 02 16, 50796 Cologne, Germany**



2021/05/05

Allen Ding

Заместник-главен инженер, отговарящ за тестването и сертифицирането  
Positec Technology (China) Co., Ltd.  
18, Dongwang Road, Suzhou Industrial Park, Jiangsu 215123, P. R. China



[www.catpowertools.com](http://www.catpowertools.com)



©2023 Caterpillar. CAT, CATERPILLAR, their respective logos, "Caterpillar Yellow," the "Power Edge" trade dress as well as corporate and product identity used herein, are trademarks of Caterpillar and may not be used without permission. Positec Group Limited, a licensee of Caterpillar Inc

AR01708900